

INSTRUCTION MANUAL

MODE D'EMPLOI
MANUAL DE INSTRUCCIONES
BEDIENUNGSANLEITUNG

GrabberPRO™

Model
Modèle
Modelo
Modell

3406



GrabberPRO™

GB

- 1 - M5 x 0.8 x 10.5 S-Knob Bolt (2)
- 2 - Angled Support Foot
- 3 - Rubber Gasket (4)
- 4 - Main Body with Handle
- 5 - M5 x 0.8 x 30 S-Knob Bolt (2)
- 6 - M5 x 0.8 x 16 Thumb Knob Bolt (2)
- 7 - 1/8" Push Block Leg with Pad
- 8 - 1/4" Push Block Leg with Pad
- 9 - 1" Push Block Leg with Pad
- 10 - 1/2" Push Block Leg with Pad
- 11 - Adjustable Heel

GrabberPRO™

F

- 1 - Bouton de serrage en S M5 x 0,8 x 10,5 (2)
- 2 - Pied de support à angle
- 3 - Joint en caoutchouc (4)
- 4 - Pièce principale avec poignée
- 5 - Bouton de serrage en S M5 x 0,8 x 30 (2)
- 6 - Bouton de serrage de coulisse M5 x 0,8 x 16 (2)
- 7 - Pied de bloc-poussoir de 1/8 po avec coussinet
- 8 - Pied de bloc-poussoir de 1/4 po avec coussinet
- 9 - Pied de bloc-poussoir de 1 po avec coussinet
- 10 - Pied de bloc-poussoir de 1/2 po avec coussinet
- 11 - Talon réglable

GrabberPRO™

E

- 1 - Perno M5 x 0,8 x 10,5 de la perilla en S (2)
- 2 - Pie de apoyo angular
- 3 - Junta de goma (4)
- 4 - Cuerpo principal con manija
- 5 - Perno M5 x 0,8 x 30 de la perilla en S (2)
- 6 - Perno de la perilla de ajuste M5 x 0,8 x 16 (2)
- 7 - Pata de bloque de empuje con almohadilla de 1/8"
- 8 - Pata de bloque de empuje con almohadilla de 1/4"
- 9 - Pata de bloque de empuje con almohadilla de 1"
- 10 - Pata de bloque de empuje con almohadilla de 1/2"
- 11 - Talón ajustable

GrabberPRO

D

- 1 - S-Griffschraube, M5 x 0,8 x 10,5 (2)
- 2 - Stützwinkel
- 3 - O-Ring (4)
- 4 - Grundkörper mit Griff
- 5 - S-Griffschraube, M5 x 0,8 x 30 (2)
- 6 - Griffschraube, rund, M5 x 0,8 x 16 (2)
- 7 - Druckauflage mit Grip, 3,2mm (1/8 Zoll)
- 8 - Druckauflage mit Grip, 6,3mm (1/4 Zoll)
- 9 - Druckauflage mit Grip, 25,4mm (1 Zoll)
- 10 - Druckauflage mit Grip, 12,7, (1/2 Zoll)
- 11 - Schiebebehen

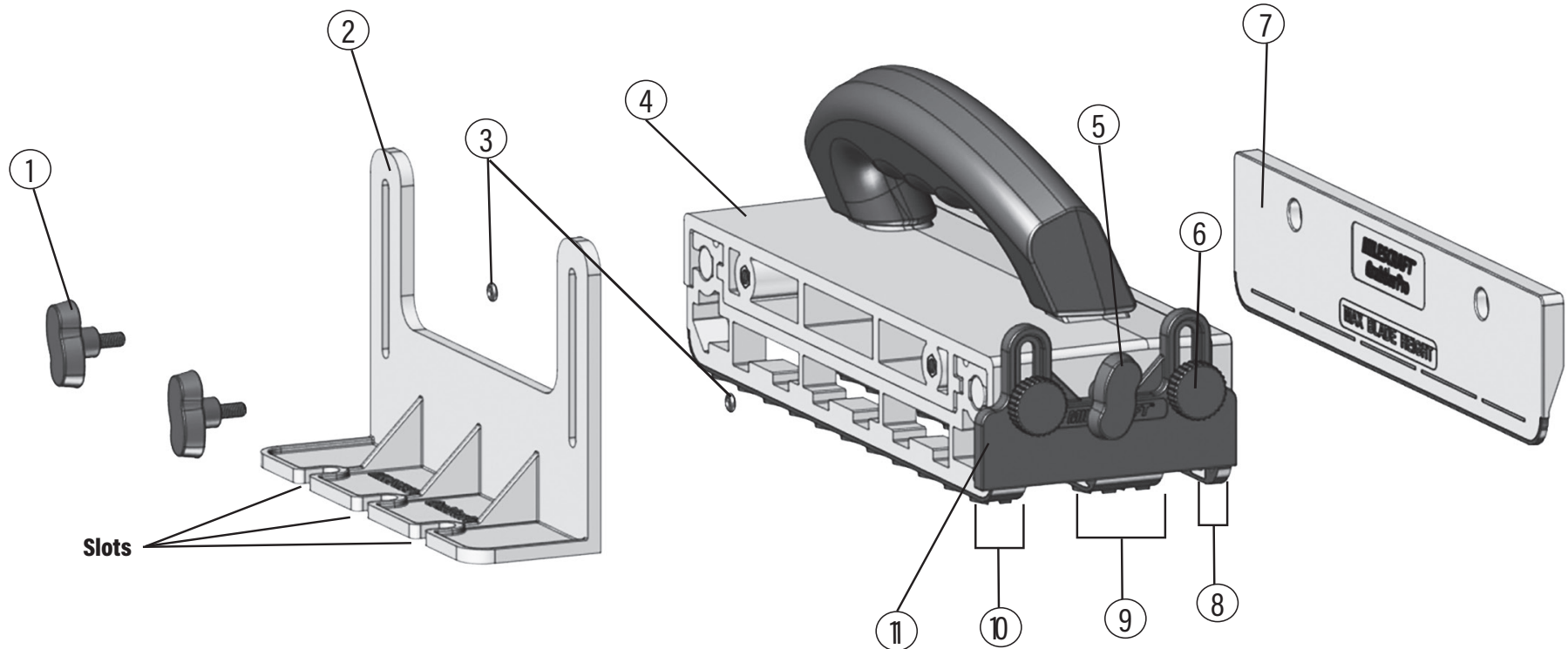


TABLE OF CONTENTS:

Overview	1
Package Contents	2
Safety Warning / Maintenance	2-4
Assembling the Unit.....	5-6
Minimum and Maximum Cut	7
GrabberPRO™ Configurations	8-9
Using the Adjustable Heel.....	10
Using with a Table Saw	11-12
Using with a Router Table.....	13-14
Using with a Band Saw.....	15
Replacement Parts	16

TABLE DES MATIÈRES:

Vue d'ensemble	1
Contenu du paquet.....	2
Précautions et Sécurité.....	2-4
Assemblage.....	5-6
Largeurs de coupe minimale et maximale.....	7
Configurations de GrabberPRO	8-9
Utiliser le talon réglable	10
Utiliser le GrabberPRO a vec une scie circulaire à table.....	11-12
Utiliser le GrabberPRO a vec table à toupie.....	13-14
Utiliser le GrabberPRO sur une scie à ruban.....	15
Pièces de rechange.....	16

TABLA DE CONTENIDO:

Visión de conjunto	1
Préparation de votre routeur.....	2
Precauciones y seguridad	2-4
Montaje.....	5-6
Anchura de corte mínima y máxima.....	7
Configuraciones del GrabberPRO.....	8-9
Uso del talón a,djustable.....	10
Uso del GrabberPRO con una sierra de mesa.....	11-12
Uso del GrabberPRO con una mesa de fresado	13-14
Uso del GrabberPRO en una sierra de cinta	15
Componentes de repuesto	16

INHALTSVERZEICHNIS:

Übersicht.....	1
Verpackungsinhalt.....	2
Sicherheits-und Pflegehinweise.....	2-4
Zusammenbau	5-6
Mindest-und Höchstschnittbreite	7
Aufbau des GrabberPRO.....	8-9
Einsatz des Schiebehekens	10
Einsatz mit Tischkreissäge.....	11-12
Einsatz mit Frästisch	13-14
Einsatz mit Bandsäge.....	15
Ersatzteile.....	16

PACKAGE CONTENTS:

Unpack all items and check with Page 1 and "Replacement Parts table" (see page 16). Make sure all items are accounted for before discarding any of the packing material. For any missing parts, contact Customer Service at info@milescraft.com or 1-224-227-6930 in U.S. and Canada. Outside of the U.S and Canada dial 001-224-227-6930.

**SAFETY WARNING:**

Read, understand, and follow your power tool manufacturer's instructions for safety. Always wear safety glasses or eye shields before commencing power tool operation. Always keep hands, face, hair, loose clothing, and body at a safe distance from spindles and cutting tools. Always keep a firm grip on tool handles when in operation. Always disconnect from power source before adjusting power tools.

CONTENU DU PAQUET :

Inspectez chaque pièce en vous aidant de la Page 1 et du tableau « Pièces de rechange » (voir page 16). En cas de pièce manquante, contactez le service d'assistance à la clientèle à info@milescraft.com ou au 1-224-227-6930 aux États-Unis et au Canada. L'extérieur des États-Unis et du Canada 001-224-227-6930.

**AVERTISSEMENT RELATIF À LA SÉCURITÉ :**

Vous devez lire, comprendre et respecter les instructions du fabricant de votre outil électrique concernant la sécurité. Vous devez toujours porter des lunettes de protection ou des protecteurs oculaires avant de commencer à utiliser l'outil électrique. Vos mains, visage et corps doivent constamment être à une distance sécuritaire des broches et des outils de coupe. Lorsque l'outil est en marche, assurez-vous de toujours tenir fermement la poignée. Avant d'ajuster un outil électrique, assurez-vous qu'il est débranché de sa source de courant.

CONTENIDO DEL PAQUETE:

Compruebe cada artículo con la Página 1 y la tabla de "Piezas sueltas" (consulte la página 16). Para obtener cualquier pieza que falte, contacte a Servicio al Cliente en info@milescraft.com o llamando al 1-224-227-6930 en EE.UU. y Canadá. Fuera de los EE.UU. y Canadá 001-224-227-6930.

**ADVERTENCIA DE SEGURIDAD:**

Por seguridad lea, comprenda y siga las instrucciones del fabricante de su herramienta eléctrica. Siempre use lentes de seguridad o protecciones para los ojos antes de iniciar la operación de la herramienta eléctrica. Siempre mantenga las manos, la cara y el cuerpo a una distancia segura de los vástagos y herramientas de corte. Siempre mantenga un agarre firme sobre los mangos de la herramienta cuando ésta se encuentre en operación. Siempre desconecte la alimentación de corriente antes de ajustar las herramientas eléctricas.

PACKUNGSINHALT:

Entnehmen Sie alle Teile der Verpackung und überprüfen Sie die Vollständigkeit anhand Seite 1 und der Teilliste (Seite 16), ehe Sie die Verpackung entsorgen. Sollten Teile fehlen, so melden Sie sich bitte bei unserem Kundendienst unter info@milescraft.com oder 001-224-227-6930.

**SICHERHEITSHINWEIS:**

Folgen Sie unbedingt den Sicherheitsvorschriften des Herstellers Ihres Elektrowerkzeuges. Tragen Sie immer eine Schutzbrille oder anderen Gesichtsschutz. Halten Sie Hände, Gesicht und Körper in sicherer Entfernung von drehenden Teilen und Schneidwerkzeugen. Halten Sie die Handgriffe beim Arbeiten stets fest. Ziehen Sie immer den Stecker vor jedem Werkzeugwechsel.

PRECAUTIONS AND SAFETY

The GrabberPRO™ is intended to be used with table saws, router tables, and band saws which are not manufactured by Milescraft. Always follow your manufacturer's instructions when operating dangerous machinery. Be sure to read and follow all safety precautions below.

SAFETY WARNING:

- A minimum of two legs MUST be installed during any cutting operation.
- Thoroughly inspect all components of the GrabberPRO™ before every use.
- Position legs so that they contact board on both sides of saw blade when using a table saw.
- Always set the GrabberPRO™ so that the legs will be clear of cutting blade.
- Only use GrabberPRO™ on a flat workpiece where legs can maintain maximum contact and grip without rocking.
- Make sure that GrabberPRO is always contacting your fence in order to maintain constant control while feeding/cutting material.
- The saw blade must not be set more than 3/8" higher than the top surface of a flat workpiece.
- Do not use this tool until you have read and understand all safety warnings included. Failure to follow these safety instructions may result in bodily injury.
- Always set blade height to the minimum necessary to cut through your workpiece. Always wear safety glasses or eye shields before commencing power tool operation. Always keep hands, face, and body at a safe distance from spindles and cutting tools. Always keep a firm grip on tool handles when in operation.
- Do not use this product if the gripping surface on the bottom is damaged. To clean dust build-up on the gripping surface, use warm water and gentle soap.

PRÉCAUTIONS ET SÉCURITÉ

Le GrabberPRO est conçu pour être utilisé avec des scies circulaires à table, des tables à toupie et des scies à ruban qui ne sont pas fabriquées par Milescraft. Suivre toujours les instructions du fabricant lorsque vous utilisez des machines dangereuses. Vous assurer de lire et de suivre toutes les mesures de sécurité ci-dessous.

AVERTISSEMENT RELATIF À LA SÉCURITÉ:

- Deux pieds au minimum DOIVENT être installés pendant toute opération de coupe.
- Inspecter soigneusement tous les composants du GrabberPRO avant chaque utilisation et cesser immédiatement de l'utiliser si des dommages se sont produits.
- Positionner les pieds pour qu'ils touchent la planche des deux côtés de la lame de scie lorsque vous utilisez une scie circulaire à table.
- Toujours régler le GrabberPRO de façon que les pieds soient à distance de la lame de coupe ou une lame verticale.
- N'utiliser le GrabberPRO que sur une pièce de travail plane où les pieds peuvent maintenir un contact et une adhérence maximum sans basculer.
- Vous assurer que le GrabberPRO est toujours en contact avec votre guide afin de maintenir une pression constante vers le bas et vers l'intérieur tandis que vous alimentez/coupez le matériau.
- La lame de scie ne doit pas dépasser de plus de 3/8" po la surface supérieure d'une pièce de travail plane.
- N'utilisez pas cet outil avant d'avoir lu et compris toutes les consignes de sécurité ci-jointes. Le non respect de ces consignes de sécurité peut causer des blessures corporelles.
- Fixez toujours la longueur de la lame au minimum nécessaire pour couper votre morceau. Portez toujours des lunettes de protection ou des écrans de protection des yeux avant d'allumer l'outil électrique. Gardez toujours les mains, le visage et le corps situés à une distance de sécurité suffisante des outils de broches et des outillages de coupe. Maintenez toujours fermement les poignées des outils lorsqu'ils sont en état de fonctionnement.
- N'utilisez pas ce produit si la surface de préhension au fond est endommagée. Afin de dépolir la surface de préhension, veuillez utiliser de l'eau chaude et du savon doux.

PRECAUCIONES Y SEGURIDAD

El GrabberPRO está pensado para utilizarse con sierras de mesa, mesas de fresado y sierras de cinta no fabricadas por Milescraft. Siga siempre las instrucciones del fabricante cuando utilice maquinaria peligrosa. Asegúrese de leer y seguir todas las precauciones de seguridad que se indican a continuación.

ADVERTENCIA DE SEGURIDAD:

- DEBE instalar un mínimo de dos patas durante cualquier operación de corte.
- Inspeccione minuciosamente todos los componentes del GrabberPRO antes de cada uso y deje de utilizarlo inmediatamente si se ha producido algún daño.
- Coloque las patas de manera que entren en contacto con el tablero a ambos lados de la hoja de sierra cuando utilice una sierra de mesa.
- Coloque siempre el GrabberPRO de forma que las patas queden libres de la hoja de corte o de la fresa.
- Utilice el GrabberPRO únicamente en una pieza de trabajo plana en la que las patas puedan mantener el máximo contacto y agarre sin balancearse.
- Asegúrese de que GrabberPRO esté siempre en contacto con su guía para mantener una presión constante hacia abajo y hacia dentro mientras se alimenta/corta el material.
- La hoja de sierra no debe colocarse más de 3/8" por encima de la superficie superior de una pieza plana.
- No utilice esta herramienta hasta que no haya leído y comprendido todas las advertencias de seguridad adjuntas. No atenerse a estas instrucciones de seguridad puede acarrear lesiones corporales.
- Siempre ajuste la altura de la cuchilla al mínimo necesario para cortar la pieza de trabajo. Siempre colóquese gafas de seguridad o protectores oculares antes de poner en funcionamiento la herramienta eléctrica. Siempre mantenga sus manos, cara y cabeza a una distancia segura de los husillos y las herramientas de corte. Siempre sujete con firmeza los mangos de las herramientas cuando estas estén en funcionamiento.
- No utilice este producto si la superficie de sujeción de la parte inferior se encuentra averiada. Para quitar el polvo acumulado en la superficie de sujeción, utilice agua tibia y un jabón suave.

VORSICHTSMASSNAHMEN UND SICHERHEITSHINWEISE

Der GrabberPRO ist für den Einsatz mit Tischkreissägen, Frästischen und Bandsägen bestimmt. Da Milescraft solche Maschinen nicht herstellt, weisen wir darauf hin, daß Sie immer den Anweisungen des Herstellers Ihrer Maschine folgen und sämtliche Sicherheitsvorschriften beachten.

SICHERHEITSHINWEIS:

- Es müssen mindestens 2 Druckauflagen montiert sein, um den GrabberPRO einsetzen zu können.
- Überprüfen Sie alle Teile des GrabberPRO vor jedem Gebrauch. Sollten Sie Beschädigungen feststellen, benutzen Sie ihn nicht.
- Beim Einsatz mit Tischkreissägen müssen die Druckauflagen auf beiden Seiten des Sägeblattes platziert sein.
- Die Position der Druckauflagen muss so sein, daß weder Sägeblatt noch Fräser in Berührung kommen.
- Der GrabberPRO ist nur auf flachen Werkstücken einzusetzen, damit die Druckauflagen maximalen Kontakt haben.
- Der GrabberPRO soll immer am Führungsanschlag anliegen, damit ein gleichmäßiger Andruck sowohl zum Anschlag, als auch nach unten und nach vorn möglich ist, wenn Sie das Werkstück vorschieben.
- Das Sägeblatt darf nie mehr als 10mm über die Brettstärke ragen.
- Benutzen Sie dieses Produkt nicht wenn Sie die Sicherheitshinweise nicht gelesen oder verstanden haben. Missachten dieser Sicherheitshinweise kann zu körperlichen Verletzungen führen.
- Stellen Sie das Sägeblatt nur so hoch ein, daß es gerade durch das Werkstück schneidet. Tragen Sie zu Beginn Ihrer Arbeiten immer eine Schutzbrille oder andere geeignete Schutzausrüstung. Halten Sie lange Haare, Kleidung, Schmuck, Hände oder Handschuhe fern von sich bewegenden Teilen. Halten Sie das Werkzeug bei Gebrauch immer am Griff fest.
- Benutzen Sie dieses Produkt nicht, wenn der Anti-Rutsch Belag auf der Unterseite beschädigt ist. Zum Reinigen der Anti-Rutsch Fläche benutzen Sie warmes Wasser und Seife.

PRECAUTIONS AND SAFETY (CONTINUED)

- Make sure S-Knobs and Thumb Knobs are always securely tightened when using the GrabberPRO™ to prevent loose pieces on your work surface. Check them regularly and between cutting passes.
- Assure Adjustable Heel is clear of router bit when using with router tables.

MAINTENANCE

- Occasionally check and clean the push block leg gripping surface with compressed air or mild soap and water.
- Do not use this tool if any of the components are damaged. Please contact Milescraft or visit our website for replacement parts.
- When not in use, store this product on a flat and clean surface.

PRÉCAUTIONS ET SÉCURITÉ (SUITE)

- Vous assurer que les boutons en S et les boutons de coulisse sont toujours bien serrés lorsque vous utilisez le GrabberPRO pour éviter que des pièces se détachent sur votre surface de travail. Les vérifier régulièrement et entre les passes de coupe.
- Veiller à ce que le talon rétractable est net lorsque vous l'utilisez avec les tables à toupie.

ENTRETIEN

- Vérifier et nettoyer occasionnellement la surface de préhension des pieds du bloc-poussoir à l'air comprimé ou avec du savon doux et de l'eau.
- Ne pas utiliser cet outil si l'un des composants est endommagé. Veuillez contacter Milescraft ou visiter notre site Web pour les pièces de rechange.
- Lorsqu'il n'est pas utilisé, entreposer ce produit sur une surface plane et propre.

PRECAUCIONES Y SEGURIDAD (CONTINUACIÓN)

- Asegúrese de que las perillas en S y las perillas de ajuste estén siempre bien apretadas cuando utilice el GrabberPRO para evitar que queden piezas sueltas en su superficie de trabajo. Reviselas regularmente y entre las pasadas de corte.
- Asegúrese de que el talón retráctil esté libre de la broca de fresadora cuando se utilice con mesas de fresado.

MANTENIMIENTO

- Compruebe y limpie de vez en cuando la superficie de agarre de las patas del bloque de empuje con aire comprimido o con jabón suave y agua.
- No utilice esta herramienta si alguno de los componentes está dañado. Por favor, póngase en contacto con Milescraft o visite nuestro sitio web cuando necesite piezas de repuesto.
- Cuando no lo utilice, guarde este producto en una superficie plana y limpia.

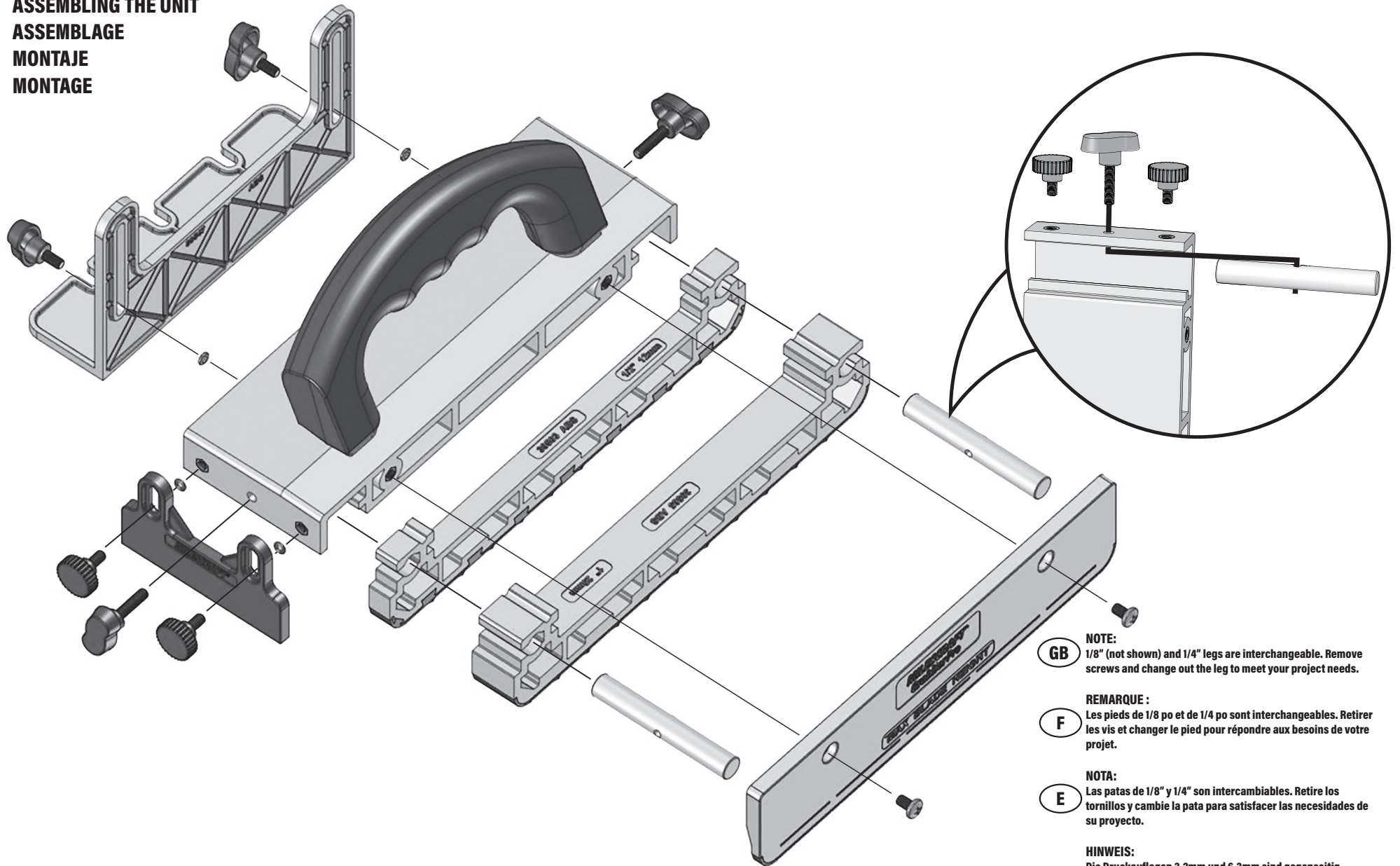
VORSICHTSMASSNAHMEN UND SICHERHEITSHINWEISE (FORTSETZUNG)

- Vergewissern Sie sich, daß alle Griffschrauben angezogen sind, ehe Sie den GrabberPRO einsetzen, da sich sonst Teile lösen können. Kontrollieren Sie den festen Sitz regelmäßig, auch zwischen den einzelnen Schnitten / Fräsungen.
- Stellen Sie sicher, daß der Schiebehaken bei Gebrauch mit Frästätschen nicht mit dem Fräser in Berührung kommt.

PFLEGE

- Prüfen und Reinigen Sie gelegentlich die Gummierung der Druckauflagen entweder mit Druckluft oder mildem Seifenwasser.
- Benutzen Sie den GrabberPRO nicht, wenn Teile beschädigt sind. Tauschen Sie diese aus, indem Sie mit uns Kontakt aufnehmen.
- Bewahren Sie den GrabberPRO nach Gebrauch auf einer sauberen flachen Oberfläche auf.

ASSEMBLING THE UNIT
ASSEMBLAGE
MONTAJE
MONTAGE



- GB** **NOTE:**
1/8" (not shown) and 1/4" legs are interchangeable. Remove screws and change out the leg to meet your project needs.
- F** **REMARQUE :**
Les pieds de 1/8 po et de 1/4 po sont interchangeables. Retirer les vis et changer le pied pour répondre aux besoins de votre projet.
- E** **NOTA:**
Las patas de 1/8" y 1/4" son intercambiables. Retire los tornillos y cambie la pata para satisfacer las necesidades de su proyecto.
- D** **HINWEIS:**
Die Druckauflagen 3,2mm und 6,3mm sind gegenseitig austauschbar. Lösen Sie hierzu einfach die beiden Schrauben und montieren Sie die für Ihren Einsatz passende Druckauflage.

ASSEMBLING YOUR GrabberPRO™

① Remove the Angled Support Foot from the GrabberPRO™ by removing the S-Knob Bolts until the Angled Support Foot comes off of the unit. Remove the small black rubber gaskets from the S-Knob Bolts and remove from the Angled Support Foot (see img. 1).

② If you choose to use the Angled Support Foot, position the Angled Support Foot so it is resting flat on your worksurface and away from the GrabberPRO™. Insert the S-Knob Bolts back into each slot on the side of the Angled Support Foot and re-attach rubber gaskets. Place bolts in aligned holes and tighten S-Knobs to re-secure the Angled Support Foot to the GrabberPRO™ (see img. 2).

NOTE: If you are not using the Angled Support Foot, then adjust your legs accordingly to your cut. It is our recommendation to leave the Angled Support Foot on.

③ You are now ready to use your GrabberPRO™ (see img. 3).

ASSEMBLER VOTRE GrabberPRO™

① Retirer le pied de support à angle du GrabberPRO™ en retirant les boutons de serrage en S jusqu'à ce que le pied de support à angle se détache de l'unité. Enlever les petits joints en caoutchouc noir des boutons de serrage en S et les retirer du pied de support à angle (voir illustr. 1).

② Si vous choisissez d'utiliser le pied de support à angle, le positionner de façon qu'il repose à plat sur votre surface de travail et à l'écart du GrabberPRO™. Insérer les boutons de serrage en S dans chaque fente sur le côté du pied de support à angle et remettre les joints en caoutchouc. Placer les boulons dans les trous alignés et serrer les boutons en S pour fixer de nouveau le pied de support à angle au GrabberPRO™ (voir illustr. 2).

REMARQUE : Si vous n'utilisez pas le pied de support à angle, régler alors vos pieds en fonction de votre coupe. Nous recommandons de laisser le pied de support à angle en place.

③ Vous êtes maintenant prêt à utiliser votre GrabberPRO™ (voir illustr. 3).

MONTAJE DE SU GrabberPRO™

① Retire el pie de apoyo angular del GrabberPRO quitando los pernos de la perilla en S hasta que el pie de apoyo angular se desprenda de la unidad. Retire las pequeñas juntas de goma negras de los pernos de la perilla en S y retírelas del pie de apoyo angular (véase img. 1).

② Si decide utilizar el pie de apoyo angular, colóquelo de manera que quede apoyado en la superficie de trabajo y alejado del GrabberPRO. Vuelva a introducir los pernos de la perilla en S en cada ranura del lado del pie de apoyo angular y vuelva a colocar las juntas de goma. Coloque los pernos en los agujeros alineados y apriete las perillas en S para volver a fijar el pie de apoyo angular al GrabberPRO (véase img. 2).

NOTA: Si no utiliza el pie de apoyo angular, ajuste las patas en función de su corte. Nuestra recomendación es dejar el pie de apoyo angular puesto.

③ Ahora ya puede utilizar su GrabberPRO (véase img. 3).

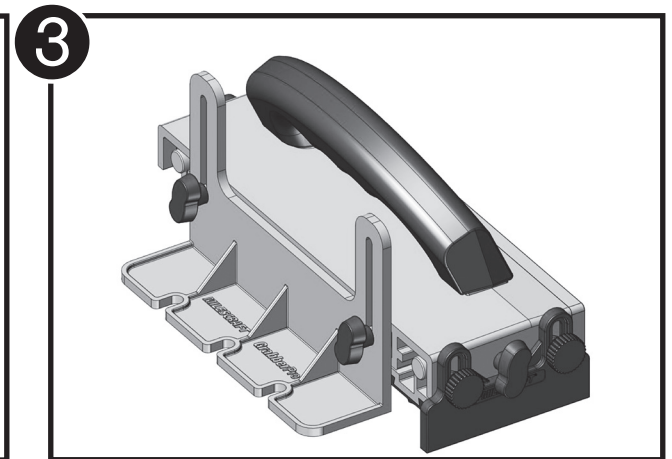
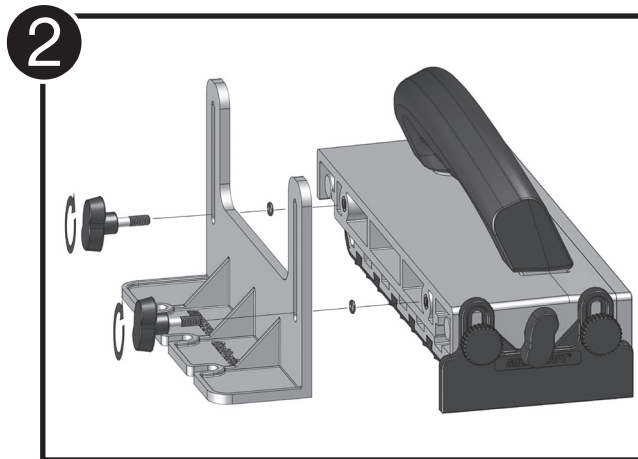
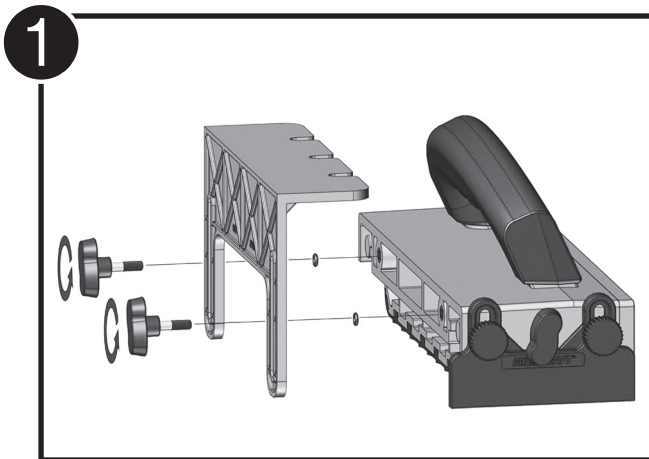
ZUSAMMENBAU DES GrabberPRO

① Entfernen Sie den Stützwinkel vom Grundkörper, indem Sie die beiden S-Griffschrauben lösen. Ziehen Sie dann die beiden O-Ringe von den Schraubengewinden ab (siehe Abb. 1).

② Falls Sie den Stützwinkel einsetzen wollen, montieren Sie ihn wie in Abb. 2 gezeigt an den Grundkörper. Der waagerechte Fuß des Winkels soll vom Grundkörper wegzeigen und auf dem Werkstück aufliegen. Die beiden S-Griffschrauben werden durch die senkrechten Schlitz geführt, dann die beiden O-Ringe auf die Gewinde aufgeschoben. Drehen Sie dann die Schrauben in die Innengewinde ein (siehe Abb. 2).

Hinweis: Falls Sie ohne den Stützwinkel arbeiten möchten, so stellen Sie sicher, daß die Druckauflagen entsprechend der Brettbreite eingestellt sind. Wir empfehlen den Einsatz des Stützwinkels.

③ Ihr GrabberPRO ist jetzt einsatzbereit (siehe Abb. 3).



GB

MINIMUM AND MAXIMUM CUTTING WIDTHS

- 1 Minimum cutting width is 1/8" with 1/8" leg on the side closest to the fence. (see img. 1)
- 2 Maximum cutting width is 5" with the Angled Support Foot leg flush against the fence and the 1/4" leg on the outside of the GrabberPRO™. (see img. 2)

HINT: If you need to cut wider boards and need more support, we recommend using the Milescraft 1406 FeatherBoard.

F

LARGEURS DE COUPE MINIMALE ET MAXIMALE

- 1 La largeur de coupe minimale est de 1/8 po avec un pied de 1/8 po sur le côté le plus près du guide (voir illustr. 1).
- 2 La largeur de coupe maximale est de 5 po, le pied du guide de support à angle aligné sur le guide et le pied de 1/4 po sur l'extérieur du GrabberPRO. (voir illustr. 2)

ASTUCE : Si vous avez besoin de découper des planches plus larges et plus de support, nous vous recommandons d'utiliser le Guide de pression Milescraft 1406.

E

ANCHURA DE CORTE MÍNIMA Y MÁXIMA

- 1 La anchura mínima de corte es de 1/8" con una pata de 1/8" en el lado más cercano a la guía (véase img. 1)
- 2 La anchura máxima de corte es de 5" con la pata de la guía de apoyo angular a ras de la guía y la pata de 1/4" en el exterior del GrabberPRO. (véase img. 2)

CONSEJO: Si tiene que cortar tablas más anchas y necesita más apoyo, le recomendamos que utilice el Milescraft 1406 FeatherBoard.

D

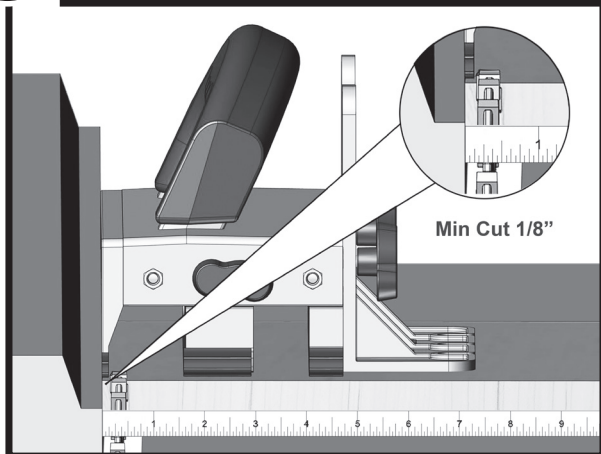
MINDEST- UND HÖCHSTSCHNITTBREITE

- 1 Die geringste Schnittbreite ist 3,2mm beim Einsatz der 3,2mm Druckauflage, die dann direkt am Anschlag anliegt (siehe Abb. 1).
- 2 Die größte Schnittbreite ist 133mm, wobei die Enden des Stützwinkels am Anschlag anliegen und die 6,3mm Druckauflage an der Außenseite des GrabberPRO montiert ist (siehe Abb. 2).

Hinweis: Sollten Sie breitere Bretter schneiden wollen und dabei zusätzliche Druckfläche benötigen, so empfehlen wir den Einsatz von Druckkämmen, wie Art. # 1406 FeatherBoard von Milescraft.

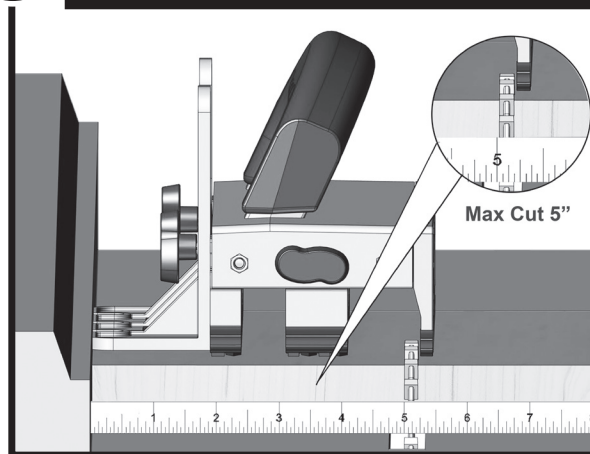
1

FRONT VIEW
VUE AVANT
VISTA FRONTAL
VORDERANSICHT



2

FRONT VIEW
VUE AVANT
VISTA FRONTAL
VORDERANSICHT



GrabberPRO™ CONFIGURATIONS

NOTE: HANDLE SHOULD ALWAYS FACE AWAY FROM THE FENCE.

1/8" LEG CONFIGURATION

① Use the 1/8" push block leg against the fence for cutting width (Inside Cut) of up to 1/4" (see img. 1).

1/4" LEG CONFIGURATION

② Use the 1/4" push block leg against the fence for cutting width (Inside Cut) of 1/4" or over (see img. 2).

ANGLED SUPPORT AND 1/4" LEG CONFIGURATION

③ Use the Angled Support Foot flush against the fence and the 1/4" leg on the outside of the GrabberPRO™, for cutting width (inside cut) of up to 5" (see img. 3).

CONFIGURATIONS DU GrabberPRO™

REMARQUE: LA POIGNÉE DOIT TOUJOURS ÊTRE ORIENTÉE DANS LE SENS INVERSE DU GUIDE.

CONFIGURATION DES PIEDS DE 1/8 PO

① Utiliser le pied du bloc-poussoir de 1/8 po contre le guide pour une largeur de coupe (coupe intérieure) de 1/8 po à 3/16 po (voir illustr. 1).

CONFIGURATION DES PIEDS DE 1/4 PO

② Utiliser le pied du bloc-poussoir de 1/4 po contre le guide pour une largeur de coupe (coupe intérieure) de 1/4 po à 5/8 po (voir illustr. 2)

SUPPORT INCLINÉ ET CONFIGURATION DU PIED DE 1/4 PO

③ Utiliser le pied de support à angle aligné à le guide et le pied de 1/4 po sur l'extérieur du GrabberPRO, pour une largeur de coupe (coupe extérieure) pouvant atteindre 5 po (voir illustr. 3).

CONFIGURACIONES DEL GrabberPRO™

NOTA: LA MANIJA DEBE ESTAR SIEMPRE DE ESPALDAS A LA GUÍA.

CONFIGURACIÓN DE PATAS DE 1/8"

① Utilice la pata de bloque de empuje de 1/8" contra el tope-guía para un ancho de corte (corte interno) de 1/8" a 3/16" (véase img. 1)

CONFIGURACIÓN DE PATAS DE 1/4"

② Utilice la pata de bloque de empuje de 1/4" contra el tope-guía para un ancho de corte (corte interno) de 1/4" a 5/8" (véase img. 2)

CONFIGURACIÓN DEL SOPORTE ANGULAR Y PATA DE 1/4"

③ Utilice el pie de apoyo angular a ras de la guía y la pata de 1/4" en el exterior del GrabberPRO, para un ancho de corte (corte externo) de hasta 5" (véase img. 3).

EINSTELLMÖGLICHKEITEN DES GrabberPRO

HINWEIS: DER GRIFF SOLLTE IMMER WEG VOM ANSCHLAG ZEIGEN.

3,2MM DRUCKAUFLAGE

① Für Schnitte von 3,2mm bis 6mm, setzen Sie die 3,2mm Druckauflage ein (siehe Abb. 1).

6,3MM DRUCKAUFLAGE

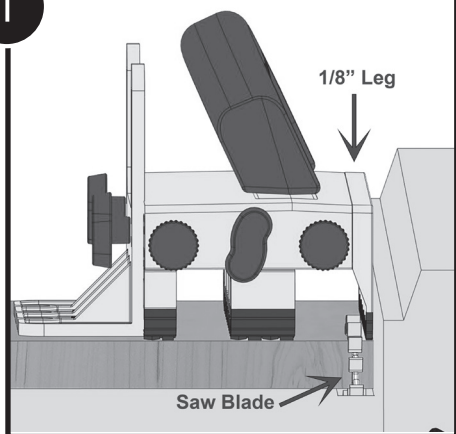
② Für Schnitte von 6,3mm bis 16mm, nehmen Sie die 6,3mm Druckauflage (siehe Abb. 2).

STÜTZWINKEL MIT 6,3MM DRUCKAUFLAGE

③ Für Schnitte bis 125mm nehmen Sie die 6,3mm Druckauflage und setzen Sie den Stützwinkel so ein, daß die Fußenden am Anschlag anliegen (siehe Abb. 3).

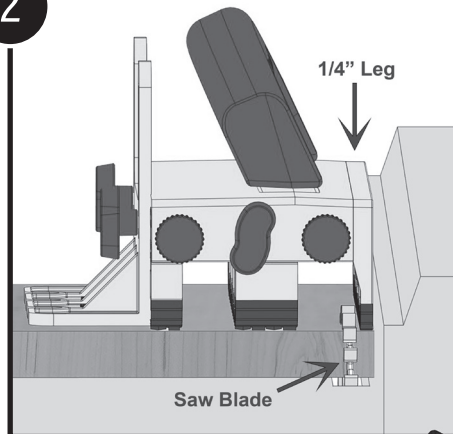
ADJUSTABLE HEEL REMOVED FOR CLARITY
TALON RÉGLABLE ENLEVÉ POUR PLUS DE CLARTÉ
TACÓN AJUSTABLE RETIRADO PARA MAYOR CLARIDAD
SCHIEBEHAKEN WURDE ZUR ERKLÄRUNG ENTFERNT

1



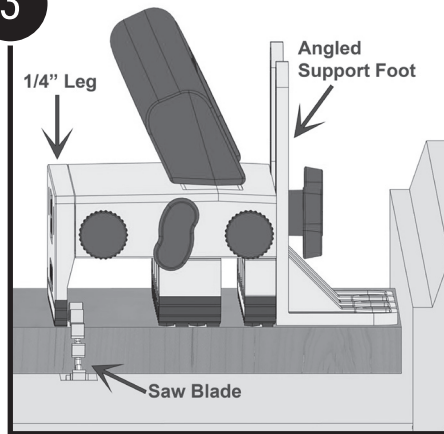
ADJUSTABLE HEEL REMOVED FOR CLARITY
TALON RÉGLABLE ENLEVÉ POUR PLUS DE CLARTÉ
TACÓN AJUSTABLE RETIRADO PARA MAYOR CLARIDAD
SCHIEBEHAKEN WURDE ZUR ERKLÄRUNG ENTFERNT

2



ADJUSTABLE HEEL REMOVED FOR CLARITY
TALON RÉGLABLE ENLEVÉ POUR PLUS DE CLARTÉ
TACÓN AJUSTABLE RETIRADO PARA MAYOR CLARIDAD
SCHIEBEHAKEN WURDE ZUR ERKLÄRUNG ENTFERNT

3



GrabberPRO™ CONFIGURATIONS CONTINUED...

USING THE GrabberPRO™ WITH THE ANGLED SUPPORT FOOT EXTENDED

① The Angled Support Foot is intended to help support the GrabberPRO™ on your work surface and material. The foot can be lowered to maintain contact with your work surface when GrabberPRO™ is on top of your board providing more support.

ALWAYS MAKE SURE THE GrabberPRO™ IS LEVEL ON YOUR WORKPIECE.

② Use the Angled Support Foot for extra support when the workpiece isn't wide enough, when making thin cuts, or when one of the legs of the GrabberPRO™ is unsupported. The Angled Support Foot is used as a stand to keep the jig secured by adjusting the height. Loosen the S-Knobs, adjust the height of Angled Support Foot accordingly depending on the height of your workpiece, and tighten the S-Knobs (see img. 1).

NOTE: When cutting a piece that is over 2" tall, use the slots on the Angled Support Foot to secure the jig to a support piece, if necessary. Use washers and screws (not included). (see img. 2)

CONFIGURATIONS DU GrabberPRO™ (SUITE)...

UTILISATION DU GrabberPRO™ AVEC PIED DE SUPPORT À ANGLE PROLONGÉ

① Le pied de support à angle est conçu pour aider à équilibrer le GrabberPRO sur votre surface de travail et votre matériau. Le pied peut être abaissé pour maintenir le contact avec votre surface de travail lorsque le GrabberPRO est sur le dessus de votre planche offrant plus de soutien.

TOUJOURS VOUS ASSURER QUE LE GrabberPRO EST DROIT SUR VOTRE PIÈCE.

② Utilisez le pied de support incliné pour un soutien supplémentaire lorsque la pièce n'est pas assez large, lorsque vous faites des coupes minces, ou lorsque l'une des jambes de la GrabberPro n'est pas prise en charge. Le pied est utilisé comme support pour maintenir le gabarit équilibré en ajustant la hauteur. Desserrer les boutons en S, régler la hauteur du pied de support à angle en fonction de la hauteur de la pièce de travail et serrer les boutons en S (voir illustr. 1).

REMARQUE : Lorsque vous coupez une pièce de plus de 2 po de hauteur, utilisez les fentes du pied de support à angle pour fixer le gabarit à une pièce de support, si nécessaire. Utilisez des rondelles et des vis (non fournies). (voir illustr. 2)

CONFIGURACIONES DEL GrabberPRO™ (CONTINUACIÓN)...

UTILIZANDO EL GrabberPRO™ CON EL PIE DE APOYO ANGULAR EXTENDIDO

① El pie de apoyo angular está pensado para ayudar a equilibrar el GrabberPRO en la superficie de trabajo y en el material. El pie se puede bajar para mantener el contacto con su superficie de trabajo cuando el GrabberPRO está encima de su tabla proporcionando más apoyo.

ASEGÚRESE SIEMPRE DE QUE EL GrabberPRO ESTÉ NIVELADO EN SU PIEZA DE TRABAJO.

② Utilice el pie de soporte en ángulo para obtener soporte adicional cuando la pieza de trabajo no sea lo suficientemente ancha, al hacer cortes finos o cuando una de las patas del GrabberPro no sea compatible. El pie de apoyo angular se utiliza como soporte para mantener el equilibrio de la plantilla ajustando la altura. Afloje las perillas en S, ajuste la altura del pie de apoyo angular en función de la altura de su pieza de trabajo y apriete las perillas en S (véase img. 1).

NOTA: Cuando corte una pieza de más de 2" de altura, utilice las ranuras del pie de apoyo angular para fijar la plantilla a una pieza de apoyo, si es necesario. Utilice arandelas y tornillos (no incluidos). (véase img. 2)

EINSTELLMÖGLICHKEITEN DES GrabberPRO...

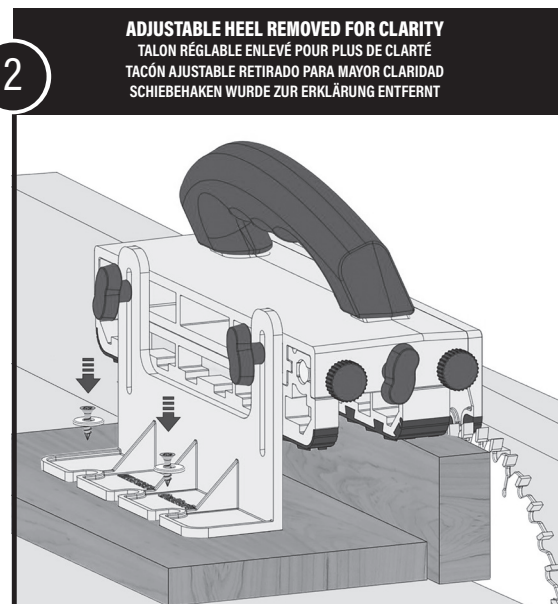
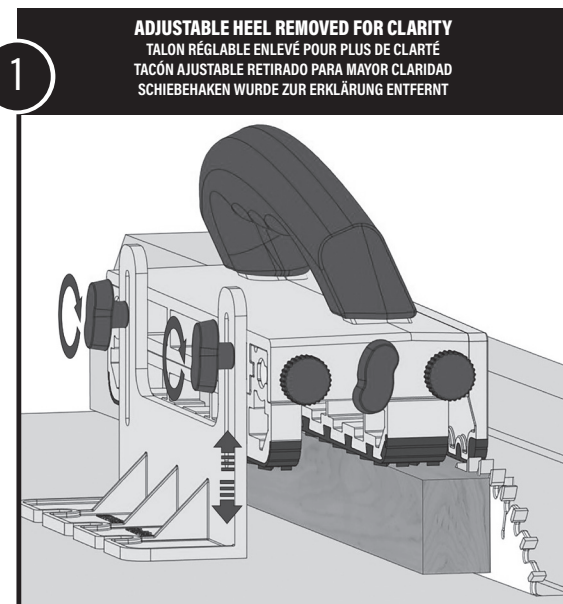
VERSTELLBARKEIT DES STÜTZWINKELS

① Durch die Höhenverstellbarkeit des Stützwinkels wird der Unterschied zwischen Werkstück und Maschinenoberfläche ausgeglichen. Der GrabberPRO bleibt so bei schmalen wie hohen Werkstücken balanciert.

ACHTEN SIE DARAUF, DER GRABBERPRO IMMER WAAGERECHT AUSGERICHTET IST.

② Setzen Sie den Stützwinkel ein, damit Sie zusätzliche Auflagefläche bekommen, besonders bei schmalen Schnitten oder wenn die Druckauflage keine Berührung mit dem Werkstück hat. Zum Einstellen lösen Sie die S-Griffschrauben, senken den Stützwinkel soweit ab, bis er die Oberfläche berührt und der GrabberPRO waagrecht ausgerichtet ist. Ziehen Sie jetzt die S-Griffschrauben fest an (siehe Abb. 1).

Hinweis: Bei Werkstücken, die höher als 50mm sind, nehmen Sie ein Behelfsbrett, auf das Sie den Stützwinkel, mittels der Schlitze im waagerechten Fuß, aufschrauben können. Das Behelfsbrett sollte direkt am Werkstück anliegen (siehe Abb. 2).



USING THE ADJUSTABLE HEEL

NOTE: THE ADJUSTABLE HEEL COMES PRE-ASSEMBLED ON THE GrabberPRO™.

- ❶ To assemble Adjustable Heel, align the slots in the heel with the threaded inserts on the GrabberPRO™ and insert both Thumb Knob Bolts. Slide rubber gaskets onto bolts and then turn the S-knobs clockwise until they are tightened securely (see img. 1).
- ❷ The Adjustable Heel hooks onto the tail-end of your workpiece and can retract when midboard (see img. 2).
- ❸ If you have determined that you will NOT use the, or need to use the GrabberPRO™ mid-board, then be sure to push the Adjustable Heel all the way up and fully tighten the Thumb Knob Bolts (see img. 3).
- ❹ To remove the Adjustable Heel, remove both Thumb Knob Bolts by turning counter-clockwise until the Adjustable Heel comes off.
- ❺ If you are using the GrabberPRO™ for a left-hand cut, the Adjustable Heel can be attached to the other end of the GrabberPRO™ to allow it to contact the back edge of workpiece.

HINT: The Adjustable Heel is designed to be cut through (see img. 4). Should you need a replacement heel over time, they are available for purchase on our website. For maximum life, the adjustable heel can be flipped for extended use.

UTILISER LE TALON RÉGLABLE

REMARQUE : LE TALON RÉGLABLE EST PRÉ-ASSEMBLÉ SUR LE GrabberPRO™.

- ❶ Pour assembler le talon réglable, aligner les fentes du talon sur les pièces insérées filetées du GrabberPRO et insérer les deux boutons de serrage de coulisse. Glisser les joints en caoutchouc sur les boulons, puis tourner les boutons en S dans le sens des aiguilles d'une montre jusqu'à ce qu'ils soient solidement vissés (voir illustr. 1).
- ❷ Le talon réglable s'accroche sur la queue de votre pièce de travail et peut se rétracter au milieu de la planche (voir illustr. 2).
- ❸ Si vous avez déterminé que vous n'utiliserez pas le talon réglable, ou si vous devez utiliser le mid-board GrabberPro, alors assurez-vous de pousser le talon réglable jusqu'au bout et de serrer complètement les boulons du bouton du pouce (voir illustr. 3).
- ❹ Pour retirer le talon réglable, retirer les deux boutons de serrage de coulisse en tournant dans le sens inverse des aiguilles d'une montre jusqu'à ce que le talon réglable se détache.
- ❺ Si vous utilisez le GrabberPRO pour une coupe à gauche, le talon réglable peut être fixé à l'autre extrémité du GrabberPRO pour qu'il soit en contact avec le bord arrière de la pièce.

ASTUCE : Le talon réglable est conçu pour être coupé entièrement (voir illustr. 5). Si vous avez besoin d'un talon de remplacement après un Pour une durée de vie maximale, le talon réglable peut être retourné pour une utilisation prolongée.

USO DEL TALÓN AJUSTABLE

NOTA: EL TALÓN AJUSTABLE VIENE PREMONTADO EN EL GrabberPRO™.

- ❶ Para montar el talón ajustable, alinee las ranuras del talón con las inserciones roscadas del GrabberPRO e inserte los dos pernos de la perilla de ajuste. Deslice las juntas de goma en los pernos y, a continuación, gire las perillas en S en el sentido de las agujas del reloj hasta que estén bien apretadas (véase img. 1).
 - ❷ El talón ajustable se engancha en el extremo de la pieza y puede retraerse cuando está en medio de la tabla (véase img. 2).
 - ❸ Si ha decidido que NO va a utilizar el talón ajustable en el GrabberPRO para su aplicación, entonces asegúrese de empujar el talón ajustable hasta arriba y apretar completamente los tornillos de la perilla de ajuste (véase img. 3).
 - ❹ Para quitar el talón ajustable, retire los dos pernos de la perilla de ajuste girando en sentido contrario a las agujas del reloj hasta que el talón ajustable se desprenda.
- Si se utiliza el GrabberPRO para un corte a la izquierda, el talón ajustable se puede colocar en el otro extremo del GrabberPRO para permitir que entre en contacto con el borde posterior de la pieza.

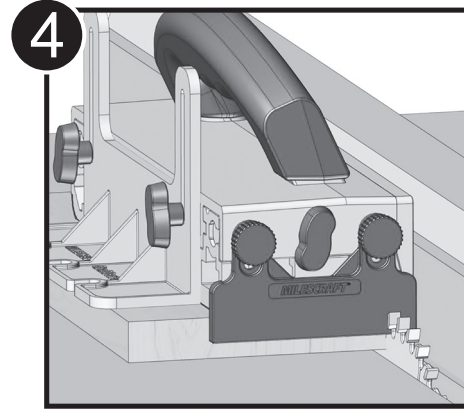
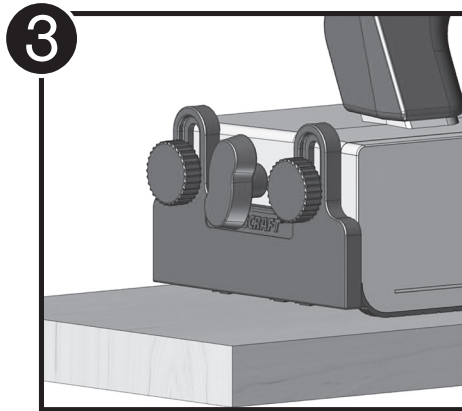
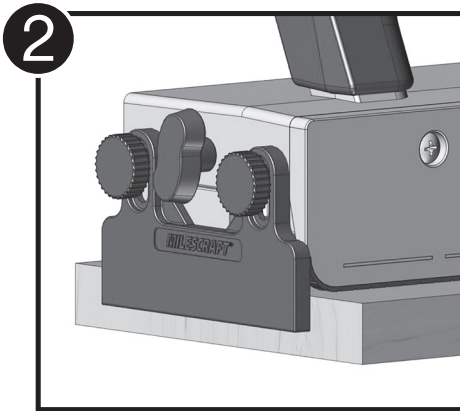
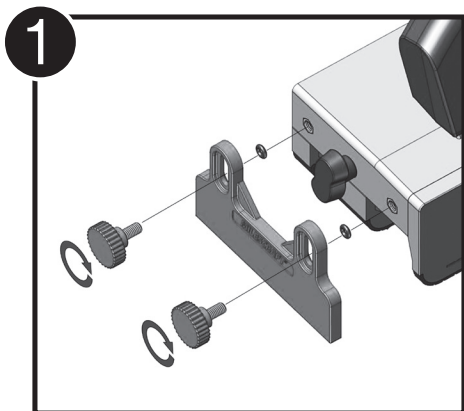
CONSEJO: El talón ajustable está diseñado para poder ser atravesado (véase img. 5). En caso de que necesite un talón de repuesto con el tiempo, puede adquirirlo en nuestro sitio web. Durante la vida máxima, el talón ajustable se puede voltear para un uso prolongado.

GEBRAUCH DES SCHIEBEHAKENS

HINWEIS: DER SCHIEBEHAKEN IST BEREITS AM GrabberPRO MONTIERT.

- ❶ Der Zusammenbau erfolgt wie in Abb. 1 gezeigt. Die runden Griffschrauben werden durch die Langlöcher des Schiebehakens gesteckt, die beiden O-Ringe auf die Gewinde aufgeschoben und die Schrauben in die Innengewinde eingedreht.
 - ❷ Der Schiebehaken kann so eingestellt werden, daß er das Brettende erfasst (siehe Abb. 2).
 - ❸ Soll der Schiebehaken nicht fest montiert sein, so kann durch leichtes Lösen der Griffschrauben sowohl ein völliges Absenken, wie auch ein Anheben auf die Höhe der Auflagefläche erreicht werden (siehe Abb. 3).
 - ❹ Zum Entfernen des Schiebehakens lösen Sie die Griffschrauben aus den Gewinden.
- Der Schiebehaken kann an beiden Enden des GrabberPRO befestigt werden. So können auch Linkshänder eine optimale Führung erlangen.

Hinweis: Der Schiebehaken ist so konstruiert, daß er von einem Sägeblatt durchgeschnitten werden kann (siehe Abb. 4). Falls Sie einen Ersatz brauchen, so können Sie ihn über unsere Webseite bestellen.



USING THE GrabberPRO™ WITH A TABLE SAW

WARNING: BE SURE THE POWER TO YOUR TABLE SAW IS OFF DURING SETUP.

NOTE: ALL TABLE SAW ILLUSTRATIONS SHOW THE RIP FENCE SECURED PARALLEL AND TO THE RIGHT OF THE SAW BLADE.

INSIDE CUT = CUT BETWEEN FENCE AND THE SAW BLADE, IS USUALLY THE KEEPER PIECE.

OUTSIDE CUT = CUT ON THE LEFT SIDE OF SAW BLADE, IS USUALLY THE OFF-CUT PIECE.

① The main body handle should always face away from the fence. Always use sufficient and constant pressure against the fence, work piece, and cutting blade (see img. 1). Keep a safe distance between the saw blade and the legs of the GrabberPRO™.

② Depending on the width of your workpiece and cut, place the board against your fence and against the saw blade. This will allow you to determine which configuration of setting up your GrabberPRO™ is best suited for your cut (see page 8). Move the legs accordingly (see img. 2).

③ To use the Angled Support Foot see pages 6 and 9.

NOTE: The Push Block Legs must ALWAYS be on each side of the saw blade.

UTILISER LE GrabberPRO™ AVEC UNE SCIE CIRCULAIRE À TABLE

AVERTISSEMENT : VOUS ASSURER QUE L'ALIMENTATION DE LA SCIE CIRCULAIRE À TABLE EST HORS TENSION PENDANT LA CONFIGURATION.

REMARQUE: TOUTES LES ILLUSTRATIONS DE LA SCIE CIRCULAIRE À TABLE MONTRENT LE GUIDE LONGITUDINAL FIXÉ PARALLÈLEMENT ET À DROITE DE LA LAME DE SCIE.

COUPE INTÉRIEURE = COUPE ENTRE LE GUIDE ET LA LAME DE SCIE, EST GÉNÉRALEMENT LA PIÈCE DE GARDE.

COUPE EXTÉRIEURE = COUPE SUR LE CÔTÉ GAUCHE DE LA LAME DE SCIE, EST GÉNÉRALEMENT LA PIÈCE DÉCOUPÉE.

① La poignée de la pièce principale doit toujours faire face au guide. Toujours exercer une pression suffisante et constante vers le bas, vers l'avant et vers l'intérieur contre le guide et la lame de coupe (voir illustr. 1). Maintenir une distance sûre entre la lame de scie et le bord du GrabberPRO.

② En fonction de la largeur de votre pièce de travail et de la coupe, placer la planche contre votre guide et contre la lame de scie. Cela vous permettra de déterminer la configuration de votre GrabberPRO qui convient le mieux à votre coupe (voir page 8, illustr. 2). Déplacez les jambes en conséquence (voir illustr. 2).

③ Pour utiliser le pied de support à angle, voir les pages 6 et 9.

REMARQUE: Les pieds du bloc-poussoir doivent TOUJOURS être de chaque côté de la lame de scie. Toujours vous assurer qu'un pied est attaché de chaque côté de l'unité.

USO DEL GrabberPRO™ CON UNA SIERRA DE MESA

ADVERTENCIA: ASEGÚRESE DE QUE LA CORRIENTE DE SU SIERRA DE MESA ESTÉ APAGADA DURANTE LA PREPARACIÓN.

NOTA: TODAS LAS ILUSTRACIONES DE LAS SIERRAS DE MESA MUESTRAN EL TOPE-GUÍA FIJADO A LA DERECHA DE LA HOJA DE SIERRA.

CORTE INTERNO = CORTE ENTRE LA GUÍA Y LA HOJA DE LA SIERRA, SUELE SER LA PIEZA DE MANTENIMIENTO.

CORTE EXTERNO = CORTE EN EL LADO IZQUIERDO DE LA HOJA DE LA SIERRA, SUELE SER LA PIEZA CORTADA.

① La manija del cuerpo principal debe estar siempre orientada hacia el exterior de la guía. Ejercer siempre una presión suficiente y constante hacia abajo, hacia delante y hacia dentro contra el tope y la hoja de corte (véase img. 1). Mantenga una distancia segura entre la hoja de sierra y el borde del GrabberPRO.

② Dependiendo de la anchura de la pieza y del corte, coloque la tabla contra la guía y contra la hoja de sierra. Esto le permitirá determinar qué configuración de ajuste de su GrabberPRO es la más adecuada para su corte (véase la página 8, img. 2). Mueva las piernas en consecuencia (véase img. 2).

③ Para utilizar el pie de apoyo angular, consulte las páginas 6 y 9.

NOTA: Las patas de bloque de empuje deben estar SIEMPRE a cada lado de la hoja de sierra. Asegúrese siempre de que hay una pata fijada a cada lado de la unidad.

EINSATZ DES GrabberPRO MIT TISCHKREISSÄGE

ACHTUNG: ACHTEN SIE DARAUF, DASS DIE SÄGE BEIM ZUSAMMENBAU AUSGESCHALTET IST.

HINWEIS: ALLE ZEICHNUNGEN ZEIGEN DEN ANSCHLAG (PARALLEL UND GESICHERT) RECHTS VOM SÄGEBLATT.

INNENSCHNITT = SCHNITTEIL ZWISCHEN ANSCHLAG UND SÄGEBLATT, GEWÖHNLICH DAS BENÖTIGTE TEIL.

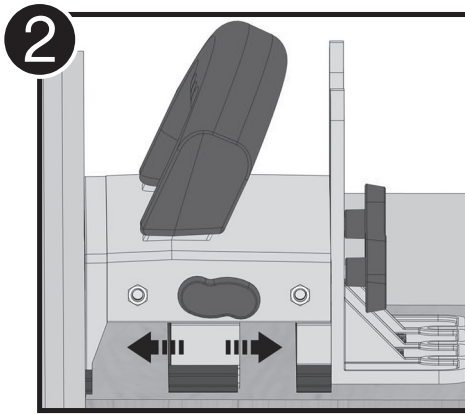
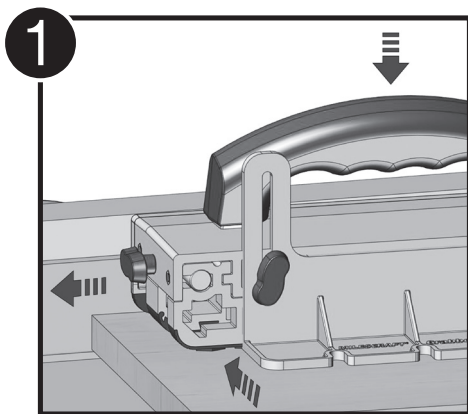
AUSSENSCHNITT = SCHNITTEIL LINKS VOM SÄGEBLATT, GEWÖHNLICH DAS RESTSTÜCK.

① Der Handgriff sollte immer vom Anschlag wegzeigen. Üben Sie immer genügend und gleichmäßig Druck zum Anschlag, nach unten und vorn (siehe Abb. 1). Halten Sie einen sicheren Abstand zwischen Sägeblatt und Druckauflage.

② Positionieren Sie das Werkstück gegen den Anschlag und das Sägeblatt. So können Sie sehen welche Einstellung des GrabberPRO Sie für den Schnitt brauchen (siehe Seite 8).

③ Für den Einsatz des Stützfußes siehe Seiten 6 und 9.

Hinweis: Positionieren Sie die Druckauflagen so, daß sie auf beiden Seiten des Sägeblattes stehen. Dies muss immer eingehalten werden.



GB

USING THE GrabberPRO™ WITH A TABLE SAW CONTINUED...

④ Raise your saw blade just above your workpiece (see img. 3).

NOTE: The blade height should never exceed 3/8" past the board thickness.

⑤ If using the Adjustable Heel, please see instructions on page 10.

⑥ Ensure the GrabberPRO™ is firmly and securely on the work piece.

⑦ Turn the saw on and you're ready to cut.

F

UTILISER LE GrabberPRO™ AVEC UNE SCIE CIRCULAIRE À TABLE

④ Lever votre lame de scie juste au-dessus de votre pièce de travail (voir illustr. 2).

REMARQUE: La hauteur de la lame ne doit jamais dépasser 3/8 po de l'épaisseur de la planche.

⑤ Si vous utilisez le talon réglable, veuillez consulter les instructions à la page 10.

⑥ Vous assurer que le dispositif est fermement et solidement fixé sur la pièce.

⑦ Allumer la scie et vous êtes prêt à couper.

E

USO DEL GrabberPRO™ CON UNA SIERRA DE MESA

④ Eleve la hoja de sierra justo por encima de la pieza de trabajo (véase img. 2).

NOTA: La altura de la hoja nunca debe superar los 3/8" del grosor de la tabla.

⑤ Si utiliza el talón ajustable, consulte las instrucciones de la página 10.

⑥ Asegúrese de que la plantilla está firmemente sujeta a la pieza de trabajo.

⑦ Encienda la sierra y ya podrá utilizarla para cortar.

D

EINSATZ DES GrabberPRO MIT TISCHKREISSÄGE

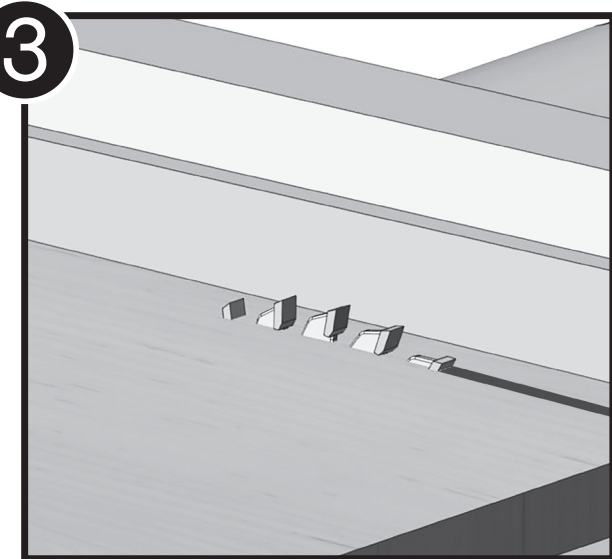
④ Stellen Sie das Sägeblatt so weit hoch, daß es gerade über das Werkstück ragt (siehe Abb. 2).

WARNUNG: Das Sägeblatt darf nie mehr als 6mm bis 8mm über das zu sägende Werkstück reichen.

⑤ Für den Einsatz des Schiebehakens befolgen Sie die Anweisungen auf Seite 10.

⑥ Stellen Sie sicher, daß der GrabberPRO sicher und fest auf dem Werkstück steht.

⑦ Schalten Sie jetzt die Säge ein und schieben das Werkstück durch das Sägeblatt.



USING THE GrabberPRO™ WITH A ROUTER TABLE

WARNING: BE SURE THE POWER TO YOUR ROUTER TABLE IS OFF DURING SETUP.

- 1 The main body handle should always face away from the fence. Always use sufficient and constant downward, forward, and inward pressure against the fence and router bit. Make sure the legs of the GrabberPRO™ do not come into contact with the router bit (see img. 1).
- 2 Place the board against your fence and against the router bit. Depending on the width of your workpiece and cut, position the legs on the GrabberPRO™ so that maximum surface contact is made (see img. 2).
- 3 Use the Angled Support Foot for extra support when the workpiece isn't wide enough or when a push block a leg doesn't meet the outside of the workpiece. The Angled Support Foot is used like a stand to keep the GrabberPRO™ secure by adjusting the height. Loosen the S-Knobs, adjust the Angled Support Foot, and tighten the S-Knobs (see img. 3).
- 4 Raise your router bit to desired height.

UTILISER LE GrabberPRO™ AVEC UNE TABLE À TOUPIE

AVERTISSEMENT : VOUS ASSURER QUE LA TABLE à toupie EST HORS TENSION PENDANT LA CONFIGURATION

- 1 La poignée de la pièce principale doit toujours faire face au guide. Toujours exercer une pression suffisante et constante vers le bas, vers l'avant et vers l'intérieur contre le guide et la lame verticale. Assurez-vous que les jambes de la GrabberPRO n'entrent pas en contact avec le bit routeur (voir img. 1).
- 2 Placer la planche contre votre guide et contre la lame verticale. En fonction de la largeur de votre pièce de travail et de la coupe, positionner les pieds sur le GrabberPRO afin d'obtenir un contact maximal avec la surface (voir illustr. 2).
- 3 Utiliser le pied de support à angle pour obtenir un support supplémentaire lorsque la pièce n'est pas assez large ou lorsqu'un pied du bloc-poussoir ne touche pas l'extérieur de la pièce de travail. Le pied de support à angle est utilisé comme support pour garder le gabarit équilibré en ajustant la hauteur. Desserrer les boutons en S, régler le pied de support à angle et visser les boutons en S (voir illustr. 3).
- 4 Soulever votre lame verticale à la hauteur désirée.

USO DEL GrabberPRO™ CON UNA MESA DE FRESADO

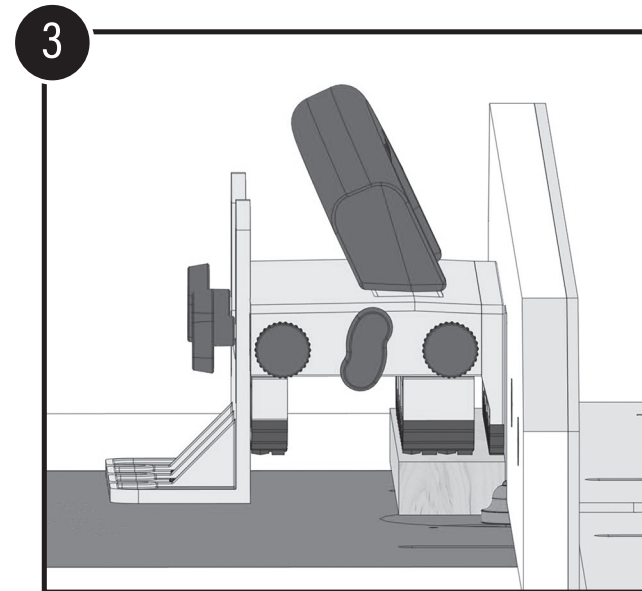
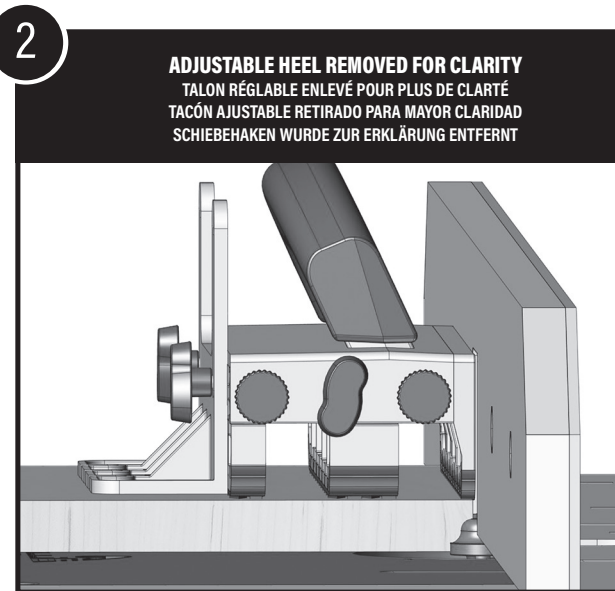
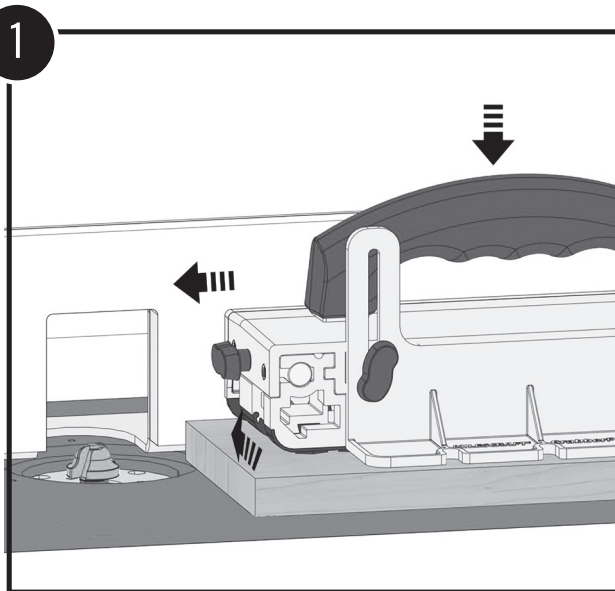
ADVERTENCIA: ASEGÚRESE DE QUE LA CORRIENTE DE SU MESA DE FRESADO ESTÉ APAGADA DURANTE LA CONFIGURACIÓN.

- 1 La manija del cuerpo principal debe estar siempre orientada hacia el exterior de la guía. Ejercer siempre una presión suficiente y constante hacia abajo, hacia delante y hacia dentro contra la guía y la fresa. Asegúrese de que las patas del GrabberPRO no entren en contacto con la broca del router (véase img. 1).
- 2 Coloque la tabla contra su guía y contra la broca de la fresadora. Dependiendo de la anchura de su pieza y del corte, coloque las patas del GrabberPRO de forma que se produzca el máximo contacto con la superficie (véase img. 2).
- 3 Utilice el pie de apoyo angular para obtener un apoyo adicional cuando la pieza no sea lo suficientemente ancha o cuando no haya una pata de bloque de empuje en el exterior de la pieza. El pie de apoyo angular se utiliza como un soporte para mantener el equilibrio de la plantilla ajustando la altura. Afloje las perillas en S, ajuste el pie de apoyo angular y apriete las perillas en S (véase img. 3).
- 4 Eleve la fresa a la altura deseada.

EINSETZ DES GrabberPRO MIT FRÄSTISCH

ACHTUNG: ACHTEN SIE DARAUF, DASS DER FRÄSTISCH BEIM ZUSAMMENBAU AUSGESCHALTET IST.

- 1 Der Handgriff soll immer, wie in Abb. 2 gezeigt, vom Anschlag wegzeigen. Üben Sie beim Kantenfräsen immer genügend und gleichmäßig Druck zum Anschlag, nach unten und vorn (siehe Abb. 1).
- 2 Platzieren Sie das Werkstück gegen den Anschlag und den Fräser. Stellen Sie die Druckauflagen so ein, daß eine größtmögliche Druckfläche gegeben ist (siehe Abb. 2).
- 3 Bei Werkstücken, die breiter als der GrabberPRO sind, können Sie den Stützfuß einsetzen (siehe Abb. 2).
- 4 Stellen Sie jetzt die gewünschte Fräshöhe ein.



GB

USING THE GrabberPRO™ WITH A ROUTER TABLE CONTINUED...

⑤ To adapt the Adjustable Heel to the workpiece, please reference instructions on page 10.

NOTE: When using GrabberPRO™ with a router table, make sure that the Adjustable Heel is always clear of router bit and will not contact when making passes. If necessary, remove the Adjustable Heel.

⑥ Ensure the GrabberPRO™ is firmly and securely on the work piece.

⑦ Turn the router on and you're ready to make your cut.

HINT: ON A ROUTER TABLE, ROUTER BITS RUN COUNTER-CLOCKWISE. ALWAYS MAKE SURE TO CUT RIGHT TO LEFT (SEE IMG. 4).

F

UTILISER LE GrabberPRO™ AVEC UNE TABLE À TOUPIE (SUITE)...

⑤ Pour adapter le talon réglable à la pièce de travail, veuillez consulter les instructions à la page 10.

REMARQUE : Lorsque vous utilisez le GrabberPRO avec une table à toupie, vous assurer que le talon réglable se trouve toujours à distance de la lame verticale et ne sera pas en contact lors des passes. Si nécessaire, retirer le talon réglable.

⑥ Vous assurer que le dispositif est fermement et solidement fixé sur la pièce.

⑦ Allumer la scie et vous êtes prêt à couper.

ASTUCE : SUR UNE TABLE À TOUPIE, LES LAMES VERTICALES FONCTIONNENT DANS LE SENS INVERSE DES AIGUILLES D'UNE MONTRE. TOUJOURS VOUS ASSURER DE COUPER DE DROITE À GAUCHE (VOIR ILLUSTR. 4).

E

USO DEL GrabberPRO™ CON UNA MESA DE FRESADO (CONTINUACIÓN)

⑤ Para adaptar el talón ajustable a la pieza de trabajo, consulte las instrucciones de la página 10.

NOTA: Cuando utilice el GrabberPRO con una mesa de fresado, asegúrese de que el talón ajustable esté siempre alejado de la fresa y no entre en contacto con ella al realizar las pasadas. Si es necesario, retire el talón ajustable.

⑥ Asegúrese de que la plantilla está firmemente sujeta a la pieza de trabajo.

⑦ Encienda la sierra y ya podrá hacer el corte.

CONSEJO: EN UNA MESA DE FRESADO, LAS BROCAS SE DESPLAZAN EN SENTIDO CONTRARIO A LAS AGUJAS DEL RELOJ. ASEGÚRESE SIEMPRE DE CORTAR DE DERECHA A IZQUIERDA (VÉASE IMG. 4).

D

EINSAZ DES GrabberPRO MIT FRÄSTISCH

⑤ Wenn Sie den Schiebehaken einsetzen wollen, so folgen Sie den Anweisungen auf Seite 10.

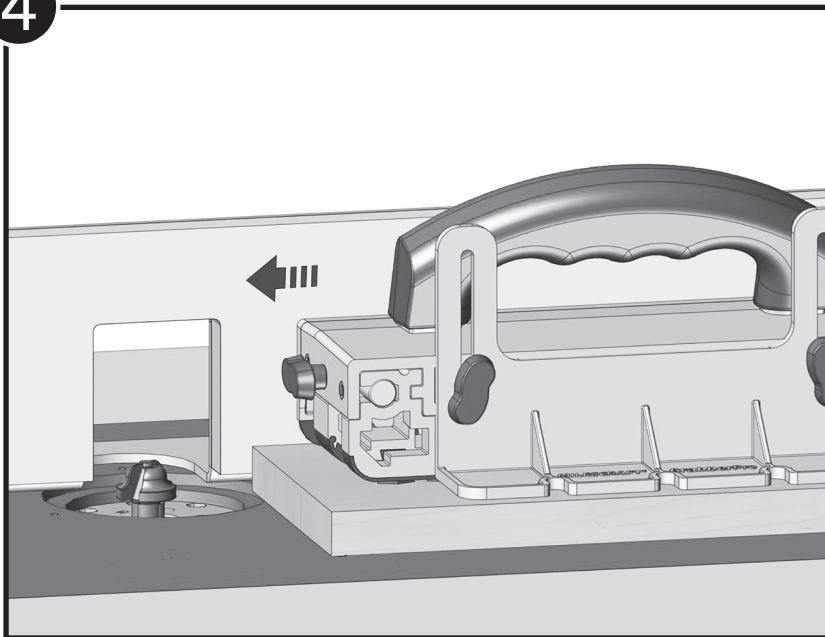
Achtung: Der Schiebehaken muss beim Fräsen immer über dem Fräser stehen. Andernfalls kann er beim Durchfräsen zerstört werden. Bei dünnen Brettern ist es ratsam, den Schiebehaken nicht zu montieren.

⑥ Stellen Sie sicher, daß der GrabberPRO sicher und fest auf dem Werkstück steht.

⑦ Schalten Sie jetzt die Oberfräse / den Frästisch ein und schieben das Werkstück durch den Fräser.

Achtung: Beim Fräsen mit einem Frästisch arbeiten Sie immer von rechts nach links (siehe Abb. 4).

4



USING THE GrabberPRO™ ON A BAND SAW

WARNING: BE SURE THE POWER TO YOUR BAND SAW IS OFF DURING SETUP.

① The main body handle should always face away from the fence. Always use sufficient and constant downward, forward, and inward pressure against the fence and router bit. Make sure the legs of the GrabberPRO™ do not come into contact with the router bit (see img. 1).

NOTE: The Angled Support Foot will be used in most band saw applications. This will provide you additional support on taller pieces. (see img. 2). Remove Angled Support Foot if it does not contact your workpiece.

② Position the Adjustable Heel onto the correct side of the GrabberPRO™ depending on your band saw and fence setup. Ensure that the Adjustable Heel is going to be clear of the blade once you start your cut.

③ Determine the width of your workpiece and thickness of cut. Depending on the width of your workpiece and cut, position the legs on the GrabberPRO™ so that maximum surface contact is made (see page 8).

④ Ensure the GrabberPRO™ is firmly and securely on the work piece.

⑤ Turn the band saw on and you're ready to cut.

UTILISER LE GrabberPRO™ SUR UNE SCIE À RUBAN

AVERTISSEMENT : VOUS ASSURER QUE L'ALIMENTATION DE VOTRE SCIE À RUBAN EST HORS TENSION PENDANT LA CONFIGURATION.

① La poignée de la pièce principale doit toujours être orientée vers le haut pour assurer une force maximale vers le bas et vers l'intérieur lors de l'utilisation d'une scie à ruban. Exercer toujours une pression suffisante et constante vers le bas, vers l'avant et vers l'intérieur contre le guide et la lame de la scie à ruban. Maintenir une distance sûre entre la lame de la scie et le bord du GrabberPRO (voir illustr. 1).

REMARQUE: Le pied de support à angle sera utilisé dans la plupart des applications de scie à ruban. Cela vous fournira un support supplémentaire sur les pièces plus grandes. (voir illustr. 2). Retirez le pied de support à angle s'il n'entre pas en contact avec la pièce de travail.

② Positionner le talon réglable sur le bon côté du GrabberPRO en fonction de votre scie à ruban et de la configuration du guide. Vous assurer que le talon réglable soit dégagé de la lame une fois que vous commencez votre coupe.

③ Déterminer la largeur de votre pièce et l'épaisseur de coupe. En fonction de la largeur de votre pièce de travail et de la coupe, positionner les pieds sur le GrabberPRO afin d'obtenir un contact maximal avec la surface (voir page 8).

④ Vous assurer que le GrabberPRO est fermement et solidement fixé sur la pièce.

⑤ Allumer la scie et vous êtes prêt à couper.

USO DEL GrabberPRO™ EN UNA SIERRA DE CINTA

ADVERTENCIA: ASEGÚRESE DE QUE LA CORRIENTE DE SU SIERRA DE CINTA ESTÉ APAGADA DURANTE LA PREPARACIÓN.

① La manija del cuerpo principal debe estar siempre orientada hacia arriba para asegurar la máxima fuerza hacia abajo y hacia adentro cuando se utiliza una sierra de cinta. Ejercer siempre una presión suficiente y constante hacia abajo, hacia delante y hacia dentro contra la guía y la hoja de la sierra de cinta. Mantenga una distancia segura entre la hoja de la sierra y el borde del GrabberPRO (véase img. 1).

NOTA: El pie de apoyo angular se utilizará en la mayoría de las aplicaciones de sierra de cinta. Esto le proporcionará un apoyo adicional en las piezas más altas. (véase img. 2). Retire el pie de apoyo angular si no entra en contacto con la pieza de trabajo.

② Coloque el talón ajustable en el lado correcto del GrabberPRO dependiendo de la configuración de su sierra de cinta y de la guía. Asegúrese de que el talón ajustable va a estar libre de la hoja una vez que comience su corte.

③ Determine la anchura de su pieza y el grosor del corte. Dependiendo de la anchura de su pieza y del corte, coloque las patas del GrabberPRO de forma que se produzca el máximo contacto con la superficie (véase la página 8).

④ Asegúrese de que el GrabberPRO está firmemente sujeto a la pieza de trabajo.

⑤ Encienda la sierra de cinta y ya podrá cortar.

EINSATZ DES GrabberPRO MIT BANDSÄGE

ACHTUNG: SCHALTEN SIE DIE SÄGE WÄHREND DES ZUSAMMENBAUS AUS.

① Der Handgriff sollte immer nach oben zeigen, damit maximaler Andruck nach unten und zum Anschlag möglich ist. Halten Sie einen sicheren Abstand zwischen Sägeblatt und GrabberPRO (siehe Abb. 1).

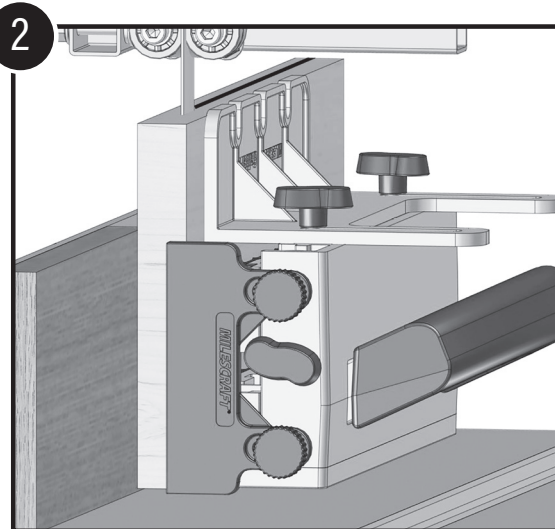
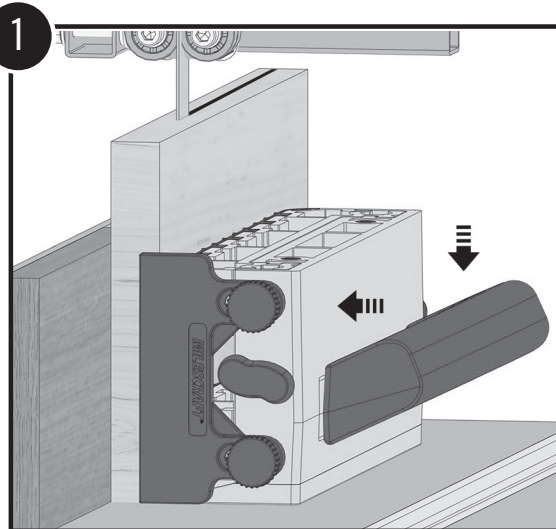
Hinweis: Der Stützfuß sollte beim Arbeiten mit der Bandsäge bei hohen Werkstücken eingesetzt werden. Sie haben Sie mehr Auflagefläche (siehe Abb. 2). Den Schiebehaken können Sie je nach Brettsärke entfernen.

② Montieren Sie den Schiebehaken auf der Seite des GrabberPRO, wie es die Position des Anschlags Ihrer Bandsäge verlangt. Stellen Sie sicher, daß der Schiebehaken beim Vorschub nicht durchgesägt wird.

③ Je nach Breite Ihres Werkstücks stellen Sie die Druckauflagen so ein, daß eine größtmögliche Druckfläche gegeben ist (siehe Seite 8).

④ Stellen Sie sicher, daß der GrabberPRO sicher und fest auf dem Werkstück anliegt.

⑤ Schalten Sie jetzt die Bandsäge ein und schieben das Werkstück durch das Sägeblatt.



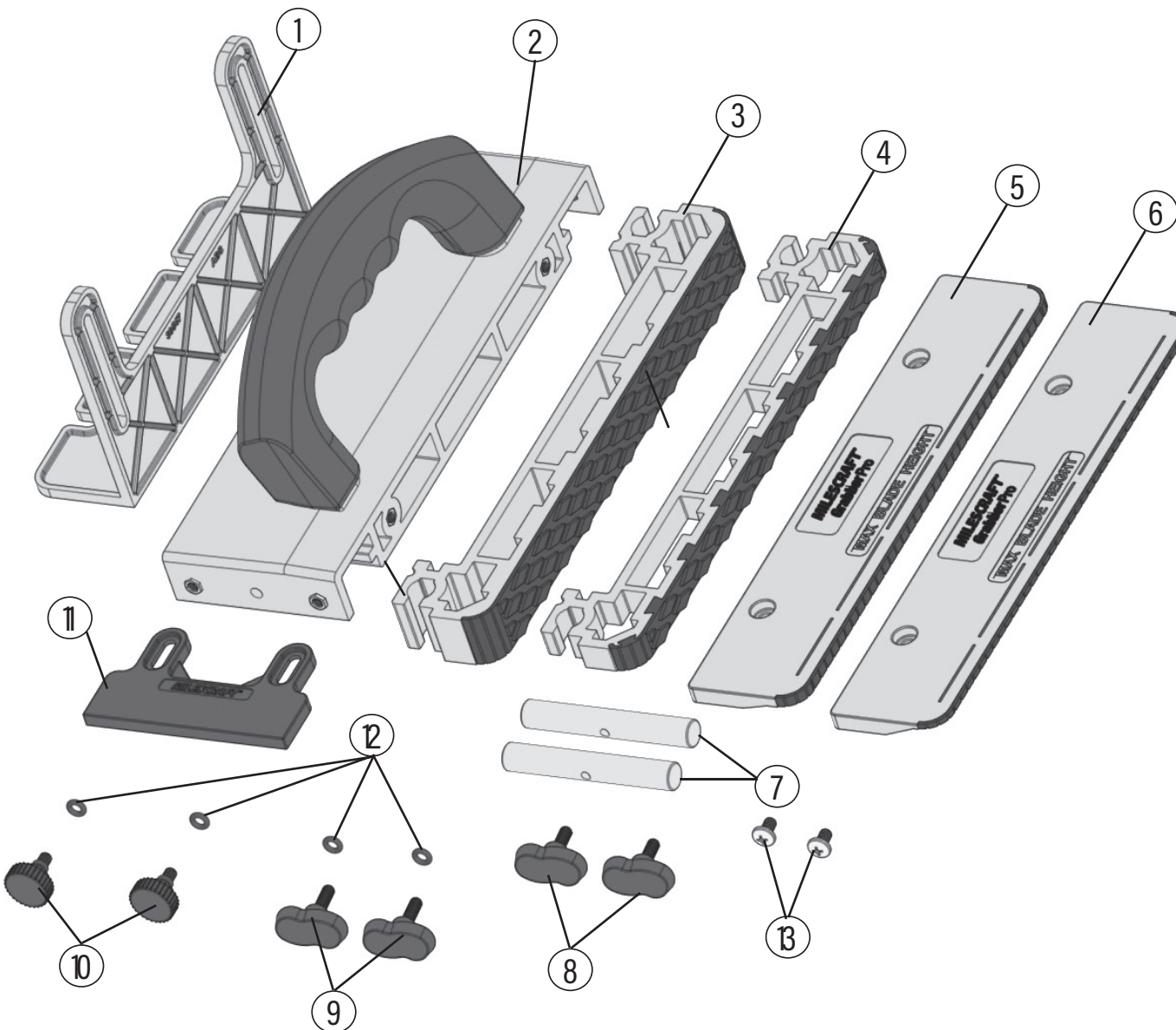
REPLACEMENT PARTS

PIÈCES DE RECHANGE
COMPONENTES DE REPUESTO
ERSATZTEILE

GrabberPRO™

Model
Modèle
Modelo
Modell

3406



English-3406

Part #	Description	Qty
1	39547 Angled Support Foot	1
2	39541 Main Body w/Handle	1
3	39565 1" Push Block Leg with Pad	1
4	39563 1/2" Push Block Leg with Pad	1
5	39561 1/4" Push Block Leg with Pad	1
6	39559 1/8" Push Block Leg with Pad	1
7	21079 Leg Adjustment Rods	2
8	39570 M5 x 0.8 x 10.5 S-Knob Bolt	2
9	39550 M5 x 0.8 x 30 S-Knob Bolt	2
10	39553 M5 x 0.8 x 16 Thumb Knob Bolt	2
11	39554 Adjustable Heel	1
12	20079 Rubber Gasket	4
13	40110 M5 x 0.8 x 8 Pan Head Screws	2

Français-3406

N° de pièce	Description	Qté
1	39547 Pied de support à angle	1
2	39541 Pièce principale avec poignée	1
3	39565 Pied de bloc-poussoir de 1 po avec coussinet	1
4	39563 Pied de bloc-poussoir de 1/2 po avec	1
5	39561 Pied de bloc-poussoir de 1/4 po avec	1
6	39559 Pied de bloc-poussoir de 1/8 po avec	1
7	21079 Tiges de réglage des pieds	2
8	39570 Bouton de serrage en S M5 x 0,8 x 10,5	2
9	39550 Bouton de serrage en S M5 x 0,8 x 30	2
10	39553 Bouton de serrage de coulisse M5 x 0,8	2
11	39554 Talon réglable	1
12	20079 Joint en caoutchouc	4
13	40110 Vis à tête cylindrique bombée M5 x 0,8 x 8	2

Español-3406

Comnte #	Descripción	Cant
1	39547 Pie de apoyo angular	1
2	39541 Cuerpo principal con manija	1
3	39565 Pata de bloque de empuje con almohadilla de 1"	1
4	39563 Pata de bloque de empuje con almohadilla de 1/2"	1
5	39561 Pata de bloque de empuje con almohadilla de 1/4"	1
6	39559 Pata de bloque de empuje con almohadilla de 1/8"	1
7	21079 Varillas de ajuste de las patas	2
8	39570 Perno M5 x 0,8 x 10,5 de la perilla en S	2
9	39550 Perno M5 x 0,8 x 30 de la perilla en S	2
10	39553 Perno de la perilla de ajuste M5 x 0,8	2
11	39554 Talón ajustable	1
12	20079 Junta de goma	4
13	40110 Tornillos de cabeza plana M5 x 0,8 x 8	2

Deutsch-3406

Teil #	Bezeichnung	Menge
1	39547 Stützfuß	1
2	39541 Grundkörper mit Griff	1
3	39565 Druckauflage, mit Grip, 25,4mm	1
4	39563 Druckauflage, mit Grip, 12,5mm	1
5	39561 Druckauflage, mit Grip, 6,3mm	1
6	39559 Druckauflage, mit Grip, 3,2mm	1
7	21079 Bolzen für Druckauflagen	2
8	39570 S-Griffschraube, M5 x 0,8 x 10,5	2
9	39550 S-Griffschraube, M5 x 0,8 x 30	2
10	39553 Griffschraube (Rundknopf), M5 x 0,8 x 16	2
11	39554 Schiebehaken	1
12	20079 O-Ring	4
13	40110 Flachkopfschraube, M5 x 0,8 x 8	2